

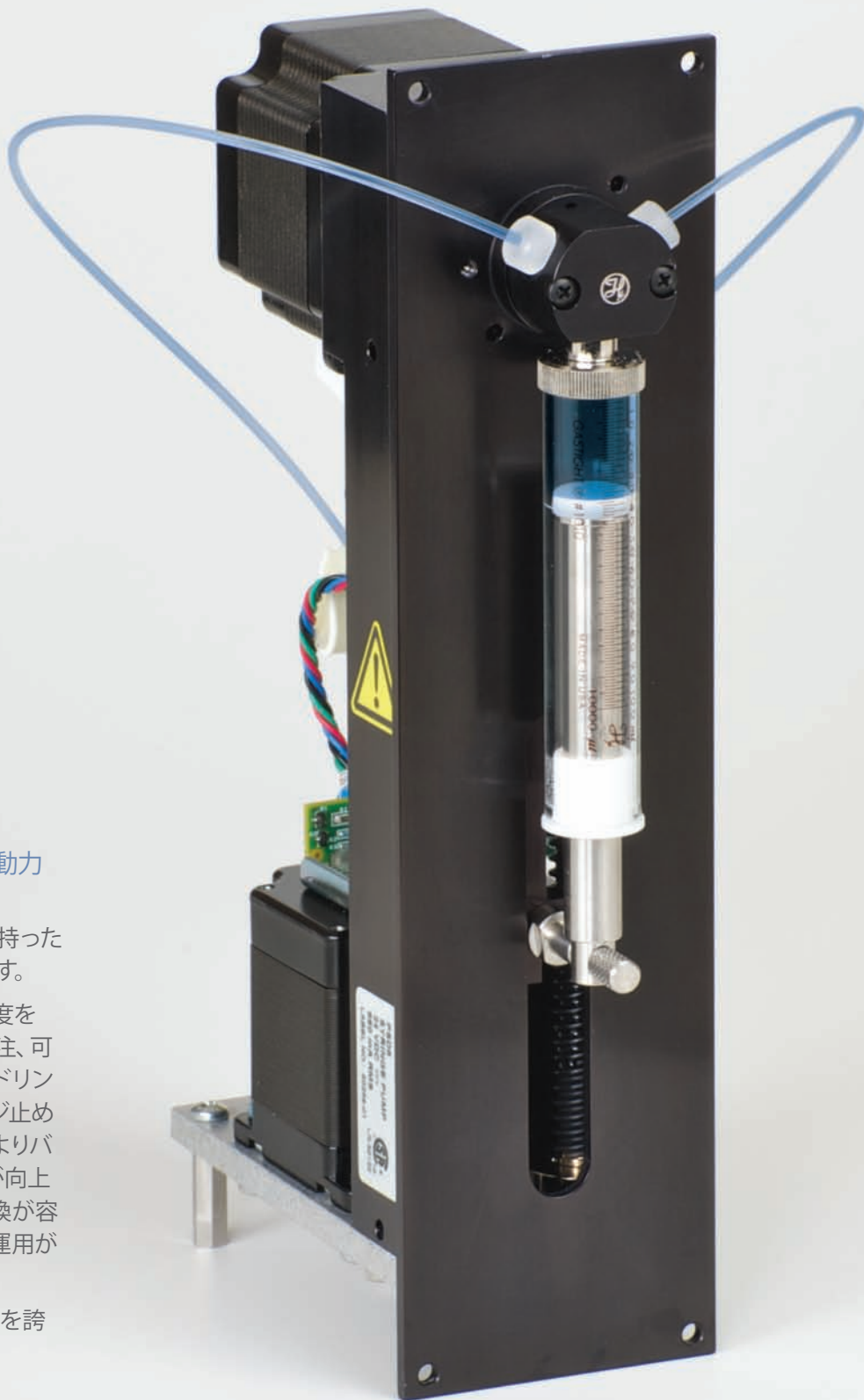
PSD/8 フルハイト高精度シリンジポンプ 仕様シート

高荷重のアプリケーションのための最も駆動力が高く、最も流速の早いポンプです!

PSD/8はPSDシリーズの中で、最大送液性能を持った最も駆動力の高いシリンジポンプモジュールです。

最も過酷な条件下で10年間におよび信頼と精度を提供してきた実績があります。PSD/8は等量分注、可変連続分注、希釈などの標準的なリキッドハンドリングが可能です。バルブはユニット正面へ直接ネジ止めされています。バルブを強固に固定することによりバルブやシリンジの長期間動作による位置精度が向上し、送液精度の向上を実現しています。部品交換が容易なためメンテナンス時間も少なく、効率的な運用が可能です。

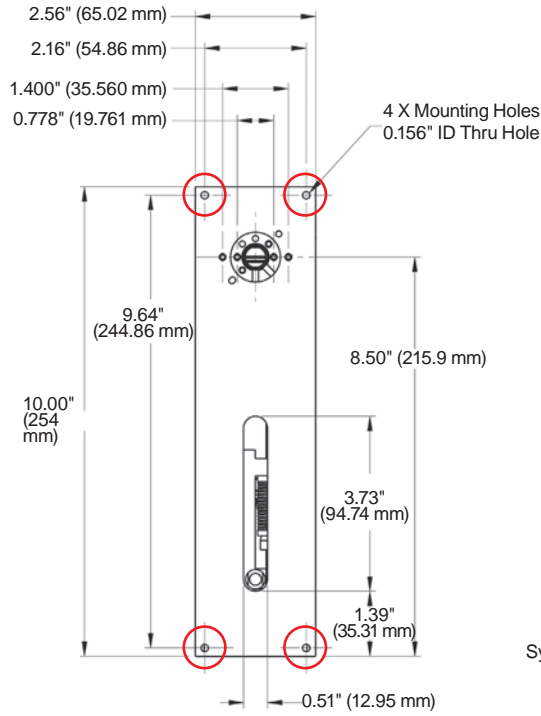
PSD/8は最高の駆動力(200 N)と最大送液性能を誇るシリンジポンプモジュールです。



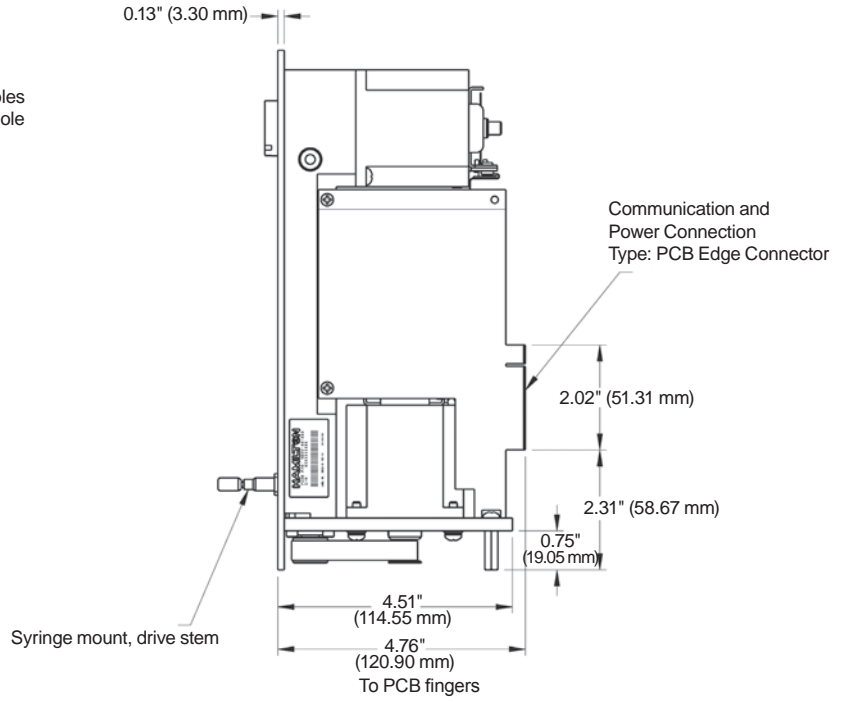
HAMILTON®

PSD/8 図面と寸法

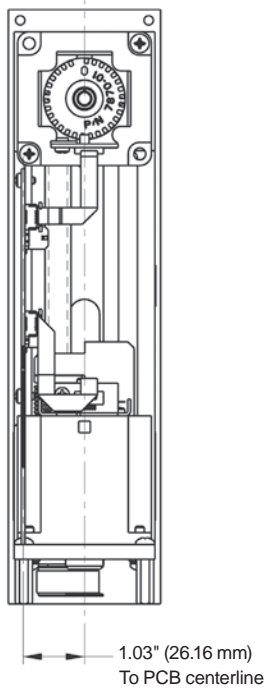
正面



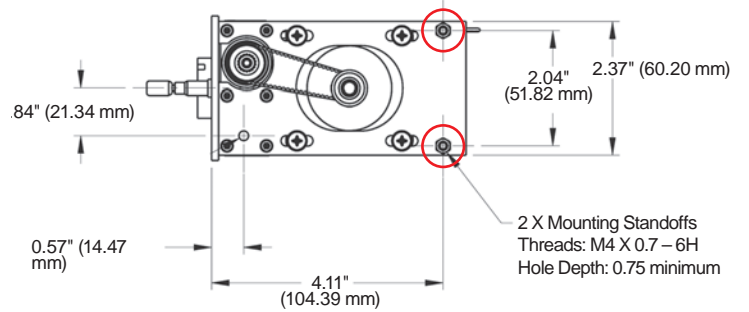
側面



背面

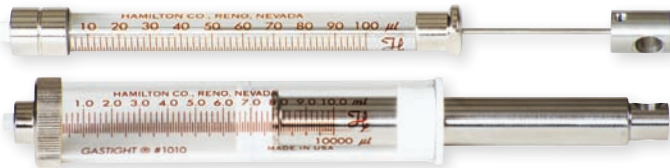


底面



PSD/8 高精度シリンジポンプ

品名	Part No.
PSD/8 高精度 シリンジポンプ, ショートステム仕様	9800-01
PSD/8 高精度 シリンジポンプ, ロングステム仕様	9800-02
デモ用通信ケーブル	57026-01
電源	4833-01
PSD/8 スターターキット ・付属ソフトウェアCD ・デモ用通信ケーブル ・シリアル-USB変換アダプター ・電源	64316-08

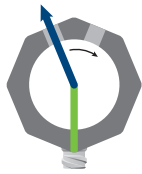


PSD/8 用シリンジ

容量	60 mm UHMWPEチップ ロングライフ シリンジ Part No.	PTFEチップ付き 標準シリンジ Part No.
50 µL	9882-15	9880-15
100 µL	9882-20	9880-20
250 µL	9882-25	9880-25
500 µL	9882-30	9880-30
1 mL	9882-35	9880-35
2.5 mL	9882-40	9880-40
5 mL	9882-45**	9880-45**
10 mL	9882-50**	9880-50**
25 mL	N/A	9880-55*

*57252-01, 58889-01, 8778-01, 7992-01, 7993-01/バルブには使用できません
**7992-01, 7993-01/バルブには使用できません
7993-01/バルブの代用として59943-01/バルブを使用することができます

PSD/8用ショートステムバルブ



型式: Y-Valve

バルブ仕様:
“Y”流路

2 ポート, および
シリンジポート

セラミック Part No.:
8778-01

PTFE/CTFE Part No.:
57252-01



型式: Y-Block

バルブ仕様:
静止 切り替えなし

Y-ブロック

PTFE/CTFE Part No.:
9537-01*



型式: 3-2

バルブ仕様:
90°流路

2 ポート, および
シリンジポート

セラミック Part No.:
8063-01

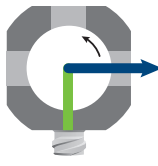


型式: 3-3

バルブ仕様:
“T”流路

2 ポート, および
シリンジポート

PTFE/CTFE Part No.:
58889-01*



型式: 3-5

バルブ仕様:
選択流路

3 ポート, および
シリンジポート

セラミック Part No.:
7991-01



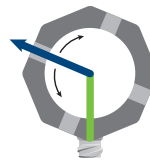
型式: 4-2

バルブ仕様:
90°流路

3 ポート, および
シリンジポート

セラミック Part No.:
9234-01

PSD/8用ロングステムバルブ



型式: 4-5

バルブ仕様:
選択流路

4 ポート, および
シリンジポート

セラミック Part No.:
7992-01

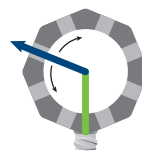


型式: 6-5

バルブ仕様:
選択流路

6 ポート, および
シリンジポート

セラミック Part No.:
9998-01



型式: 8-5

バルブ仕様:
選択流路

8 ポート, および
シリンジポート

セラミック Part No.:
7993-01, 59943-01

*バルブ9537-01と58889-01のオリフィス径は0.060" (1.524 mm)となります
全てのバルブポートへの接続は1/4" x 28 フランジまたはフランジレス接続となります
使用圧力が1.4 - 2.7 MPa の場合にはセラミックバルブをご使用ください
全てのバルブハウジングはアルミ製となります
ステンレス製ハウジングはオプションとなります

PSD/8仕様

仕様

精度	± 1 % / 100 % ストローク
真度	≤ 0.05 % / 100 % ストローク
接液部材質	ホウケイ酸ガラス, PTFE, PFA, CTFE, セラミック
重量	5.4 lbs. (2.4 kg.)
最大推力	45 lbf. (200 N)

供給電源

電圧	24 VDC
電流	850 mA 最大

シリンジとシリンジ駆動

シリンジ容量	50 µL~25 mL
シリンジ材質	ガラス製バレル, PTFE または PFA インサート, ステンレス または アルミプランジャー にはPTFEコーティング, PTFE, UHMW-PE プランジャーチップ付
分解能	3,000 ステップ (標準) / 24,000 ステップ (高分解能)
駆動方式	DCステッピングモーター
ストローク長	60 mm
シリンジスピード	1.3 sec - 20 min / フルシリンジストローク

バルブとバルブ駆動

回転速度	250 msec / 120 °回転
駆動方式	光学式エンコーダフィードバック制御ステッピングモーター
接続	¼" - 28
材質	CTFE, PTFE, セラミック
公称オリフィス径	特に表記がなければ セラミック: 0.060" (1.524 mm), PTFE: 0.059" (1.498 mm)

通信

通信方式	RS-232, RS-485, CAN
プロトコル	ターミナルモード, スタンダードモード
ボーレート	9600, 38,400 bps(RS-232またはRS-485)
データビット	8
パリティ	なし
ストップビット	1, 半二重
デージーチェーン	最大16台接続
プログラム動作	加速, 減速, 吐出終了時シリンジ速度, 逆流補正, シリンジ速度, プログラムループ, リアルタイム速度変更, 停止動作, 遅れ時間, エラー検知, バルブの回転の選択, "h"ファクター拡張機能 (バルブの時計回り, 反時計回りの設定など), 15メソッドを保存可能

操作及び保管環境

操作温度	15°C ~ 40°C
操作湿度	20% ~ 95% 相対湿度, 結露しないこと
保管温度	-20°C ~ 65°C
保管湿度	20% ~ 95% 相対湿度, 結露しないこと

*装置に関するご質問ご用命は、最寄りの営業所へお問合せください。

HAMILTON®

Web: www.hamiltoncompany.com

USA: 800-648-5950

Europe: +41-81-660-60-60

 **ジーエルサイエンス株式会社**

<http://www.gls.co.jp/hamilton> E-mail: info@glsc.co.jp

TEL: 03-5323-6617 (営業企画部) 04-2934-2121 (総合技術本部)

本社 〒163-1130 東京都新宿区西新宿6丁目22番1号 新宿スクエアタワー30F