

PSD/4 ハーフハイト高精度シリンジポンプ 仕様シート



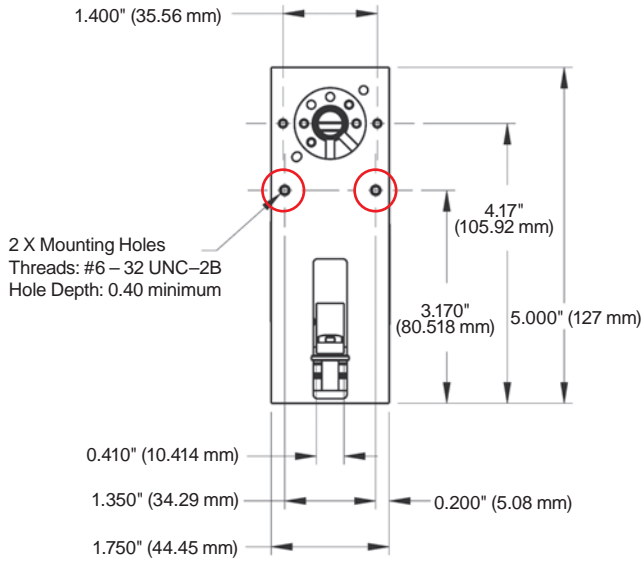
多機能で高精度!

PSD/4はPSDシリーズの中で最も精度の高いシリンジポンプモジュールです。

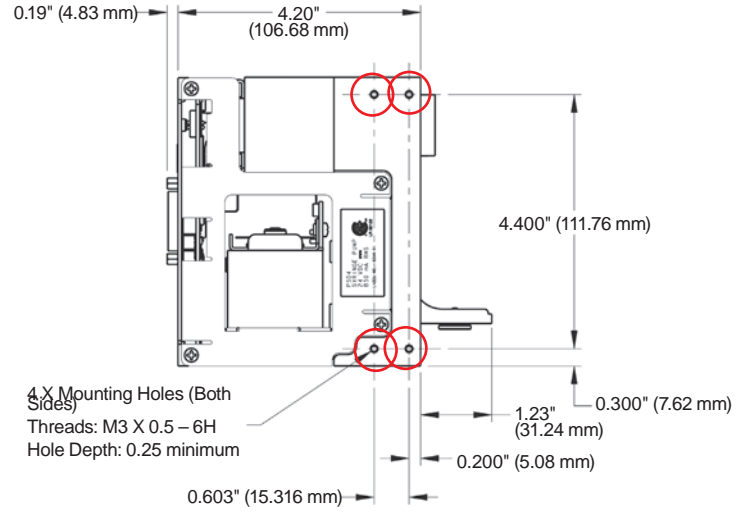
PSD/3の特徴的な機能が不要なく精度を重視したお客様に人気のある機種です。PSD/4は等量分注、可変連続分注、希釈などの標準的な液体ハンドリングが可能です。バルブはユニット正面に直接ネジ止めされています。バルブを強固に固定することによりバルブやシリンジの長期間動作による位置精度が向上し、送液精度の向上を実現しています。

PSD/4 図面と寸法

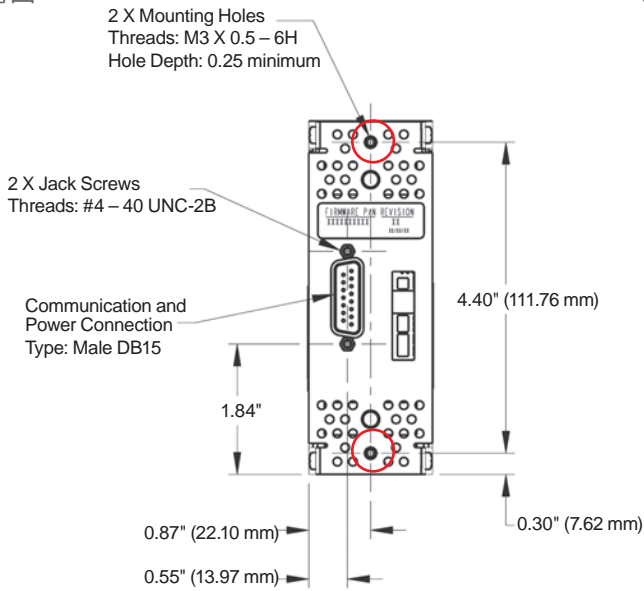
正面



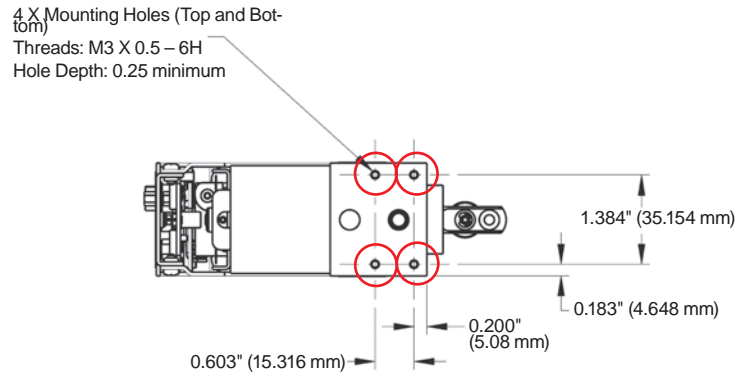
側面



背面



上面



PSD/4 高精度シリンジポンプ

PSD/4用30 mmシリンジ

品名	Part No.
PSD/4 高精度 シリンジポンプ	54848-01
PSD/3 スターターキット ・付属ソフトウェアCD ・デモ用通信ケーブル ・シリアル-USB変換アダプター ・電源	64316-04



容量	UHMW-PE Part No.	PTFE Part No.
12.5 µL	N/A	5495-10
25 µL	8250-15	5495-15
50 µL	8250-20	5495-20
100 µL	8250-22	5495-22
125 µL	8250-25	5495-25
250 µL	8250-30	5495-30
500 µL	8250-35	5495-35
1 mL	8250-37	5495-38
1.25 mL	8250-40	5495-40
2.5 mL	8250-45**	5495-45**
5 mL	8250-50**	5495-50**
12.5 mL	N/A	5495-55*

*57252-01, 58889-01, 8778-01, 7992-01, 7993-01/バルブには使用できません
 **7992-01, 7993-01/バルブには使用できません
 7993-01/バルブの代用として59943-01/バルブを使用することができます

PSD/4用バルブ



型式: Y-Valve
バルブ仕様:
 “Y”流路
 2ポート, および
 シリンジポート
セラミック Part No.:
 8778-01
PTFE/CTFE Part No.:
 57252-01



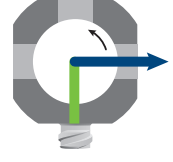
型式: Y-Block
バルブ仕様:
 静止 切り替えなし
 Y-ブロック
PTFE/CTFE Part No.:
 9537-01*



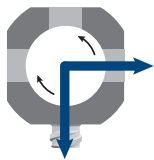
型式: 3-2
バルブ仕様:
 90°流路
 2ポート, および
 シリンジポート
セラミック Part No.:
 8063-01



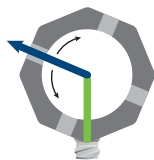
型式: 3-3
バルブ仕様:
 “T”流路
 2ポート, および
 シリンジポート
PTFE/CTFE Part No.:
 58889-01*



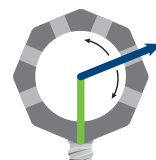
型式: 3-5
バルブ仕様:
 選択流路
 3ポート, および
 シリンジポート
セラミック Part No.:
 7991-01



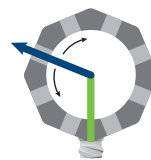
型式: 4-2
バルブ仕様:
 90°流路
 3ポート, および
 シリンジポート
セラミック Part No.:
 9234-01



型式: 4-5
バルブ仕様:
 選択流路
 4ポート, および
 シリンジポート
セラミック Part No.:
 7992-01



型式: 6-5
バルブ仕様:
 選択流路
 6ポート, および
 シリンジポート
セラミック Part No.:
 9998-01



型式: 8-5
バルブ仕様:
 選択流路
 8ポート, および
 シリンジポート
セラミック Part No.:
 7993-01, 59943-01

*バルブ9537-01と58889-01のオリフィス径は0.060" (1.524 mm)となります
 全てのバルブポートへの接続は 1/4" x 28 フランジおよびフランジレス接続となります
 使用圧力が1.4 - 2.7 MPa の場合にはセラミックバルブをご使用ください
 全てのバルブハウジングはアルミ製となります
 ステンレス製ハウジングはオプションとなります

PSD/4 仕様

仕様

精度	± 1 % / 100 %ストローク
真度	≤ 0.05 % / 100 %ストローク
接液部材質	ホウケイ酸ガラス, PTFE, PFA, CTFE, セラミック
重量	2.6 lbs. (1.2 kg.)
RoHS 対応	Yes
最大推力	22 lbf. (97.8 N)

供給電源

電圧	24 VDC
電流	1.5 A 最大

シリンジとシリンジ駆動

シリンジ容量	12.5 µL ~ 12.5 mL
シリンジ材質	ガラス製/バレル, PTFE または PFA インサート, ステンレスまたはアルミプランジャーには PTFE コーティング, PTFE, UHMW-PE プランジャーチップ付
分解能	分解能の選択 3,000 ステップ(標準) / 24,000 ステップ(高分解能)
駆動方式	ステッピングモータ式リードスクリュー駆動と光学式エンコーダー
ストローク長	30 mm
シリンジスピード	1 sec - 20 min / ストローク

バルブとバルブ駆動

回転速度	250 msec / 120 °回転
駆動方式	光学式エンコーダーフィードバック制御ステッピングモータ
接続	¼" - 28
材質	CTFE, PTFE, セラミック
公称オリフィス径	特に表記がなければ セラミック : 0.060" (1.524 mm) PTFE : 0.059" (1.498 mm)

通信

通信方式	RS-232, RS-485, CAN
プロトコル	ターミナルモード, スタンダードモード
ボーレート	9600, 38,400 (RS-232 または RS-485); 100,000, 125,000 (CAN)
データビット	8
パリティ	なし
ストップビット	1, 半二重
デージーチェーン	最大16台接続
プログラム動作	加速, 減速, 吐出終了時シリンジ速度, 逆流補正, シリンジ速度, プログラムループ, リアルタイム速度変更, 停止動作, 遅れ時間, エラー検知, バルブの回転の選択, "h"ファクター拡張機能 (バルブの時計回り, 反時計回りの設定など), 15メソッドを保存可能

操作及び保管環境

操作温度	15°C ~ 40°C)
操作湿度	20% ~ 95% 相対湿度, 結露しないこと
保管温度	-20°C ~ 65°C
保管湿度	20% ~ 95% 相対湿度, 結露しないこと

* 装置に関するご質問ご用命は、最寄りの営業所へお問合せください。

HAMILTON®

Web: www.hamiltoncompany.com

USA: 800-648-5950

Europe: +41-81-660-60-60

 **ジールサイエンス株式会社**

<http://www.gls.co.jp/hamilton> E-mail: info@glsc.co.jp

TEL: 03-5323-6617 (営業企画部) 04-2934-2121 (総合技術本部)

本社 〒163-1130 東京都新宿区西新宿6丁目22番1号 新宿スクエアタワー30F