

高気密保存バイアル

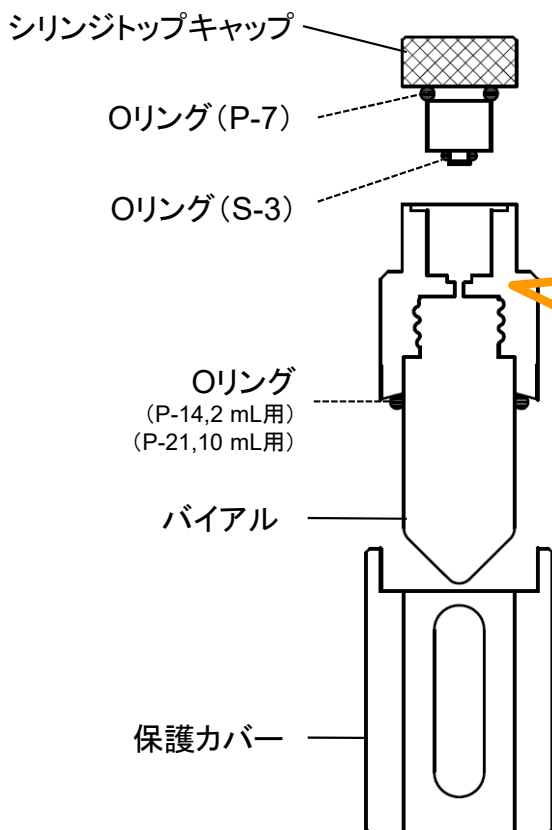
Airtight Super-Sealed Vial

揮発性サンプルや標準試料、強臭物の保存などに最適なバイアルです。
Oリングを使用した特殊な構造のため、冷凍、冷蔵保存においても樹脂の収縮による気密性の低下を抑えられます。

- ◆ 揮発、揮散を抑えながらシリンジによる溶液採取が可能
- ◆ 保護カバー付きで落下による破損を防止
- ◆ V底バイアルのため少量まで採取可能
- ◆ 2 mLと10 mLを用意



<高い気密性を維持する構造>



<マイクロシリンジで採取可能>

採取口があるため、揮発、揮散を抑えながらシリンジによる溶液採取が可能です。



価格

高気密保存バイアル

品名	容量	入数	Cat.No.	価格
高気密保存バイアル	2 mL	1セット	1030-12002	9,500
	10 mL	1セット	1030-12003	9,800

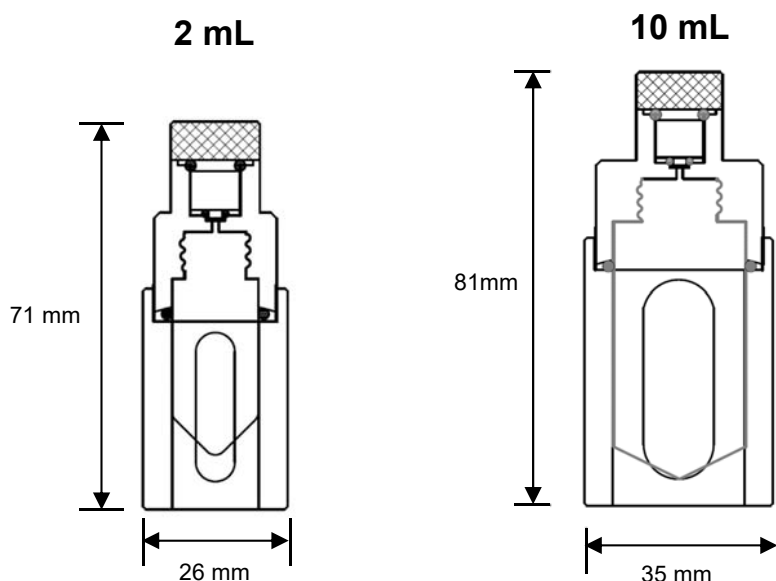
※1 キャップ、保護カバーはPTFE製です。
 ※2 Oリングはフッ素ゴム製(バイトン相当)です。

高気密保存バイアル用交換部品

品名	詳細	入数	Cat.No.	価格
シリンジトップキャップ	Oリング付(共通)	1個	1030-12005	5,200
Oリング S-3	キャップ先端部(共通)	10個	1030-12006	2,000
Oリング P-7	キャップ上部(共通)	20個	3007-11207	5,000
Oリング P-14	バイアル筒部(2 mL用)	10個	1030-12007	2,700
Oリング P-21	バイアル筒部(10 mL用)	10個	1030-12009	1,500

※アセトン溶媒を保存する場合はブチルゴム製をお勧めします。お問い合わせください。

寸法



東京営業部 TEL.03(5323)6611 FAX.03(5323)6622
 大阪支店 TEL.06(6220)0500 FAX.06(6220)0601
 (2017年8月移転)
 横浜支店 TEL.045(985)7900 FAX.045(985)7901
 東北営業所 TEL.024(534)2191 FAX.024(536)1518
 筑波営業所 TEL.029(858)3700 FAX.029(858)3780
 北関東営業所 TEL.048(667)1611 FAX.048(667)1656
 千葉営業所 TEL.043(248)2441 FAX.043(248)2485
 名古屋営業所 TEL.052(931)1761 FAX.052(931)1814
 広島営業所 TEL.082(233)1101 FAX.082(233)1110
 九州営業所 TEL.092(738)6633 FAX.092(738)6636

- 掲載している価格には消費税が含まれていません。
- 改良のため、型式、価格、仕様などにつきましては予告なしに変更する場合があります。あらかじめご了承ください。
- 本カタログに掲載している会社名および製品名は、それぞれ該当する各社の商標、または登録商標です。
- 本文中には TM および ® マークは明記しておりません。
- データに起因し、直接的または間接的に生じたいかなる損害に対しても、当社が責任を負うものではありません。また、記載事項につきましては、予告無しに改訂する場合がありますので、あらかじめご了承ください。

本社 〒163-1130 東京都新宿区西新宿6丁目22番1号 新宿スクエアタワー30F
 TEL.03(5323)6611 FAX.03(5323)6622
<http://www.gls.co.jp> E-mail:info@glsc.co.jp



安全に関するご注意
 ご使用前には必ず「取扱説明書」をよくお読みのうえ、正しくお使いください。