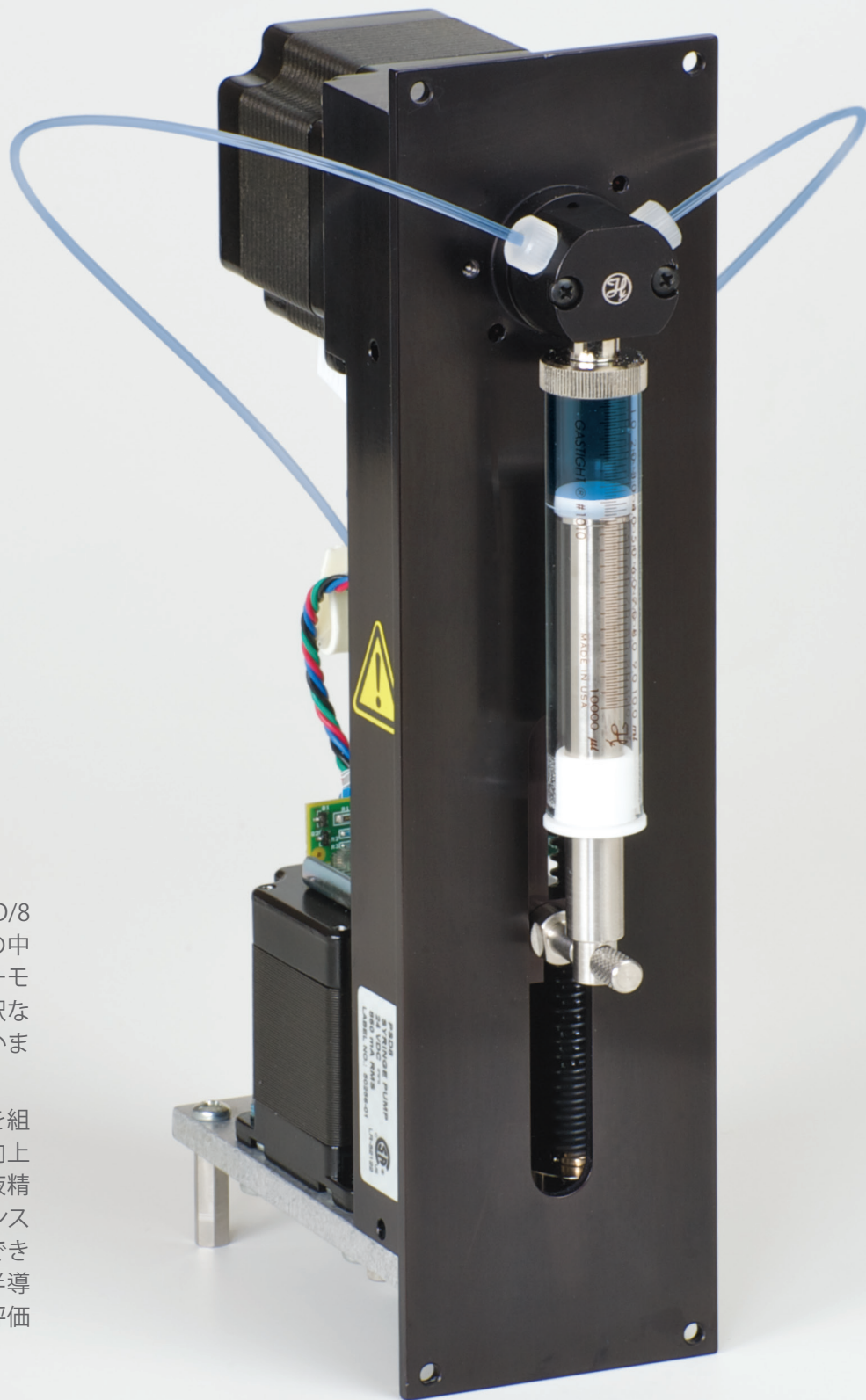


# PSD/8 シリンジポンプ 仕様書



## 過酷な条件に耐える最強のシリンジポンプ

ストローク長60mmのシリンジを使用したPSD/8は、ハミルトン社のシリンジポンプシリーズの中で、最強の送液力と堅牢性を誇るロングセラーモデルです。等量分注、可変連続分注、連続希釈などの様々な送液操作を、確実かつ正確に行います。

高性能のシリンジモーターとバルブモーターを組み合わせて、シリンジとバルブの位置精度を向上しました。これにより長期間の連続使用と送液精度を両立します。部品交換も容易で、メンテナンスに要する時間を減らせるため、効率的に運用できます。これらの特長により、医療機器産業や半導体産業などの分野で、10年以上に渡って高い評価を獲得中です。

## PSD/8 シリンジポンプ本体

品名	Cat. No.
PSD/8 シリンジポンプ ショートシステム仕様 (9800-01)	7820-35340
PSD/8 シリンジポンプ ロングシステム仕様 (9800-02)	7820-35341

使用するバルブに対応したシステム仕様をお選びください。  
バルブとシリンジは別売です。

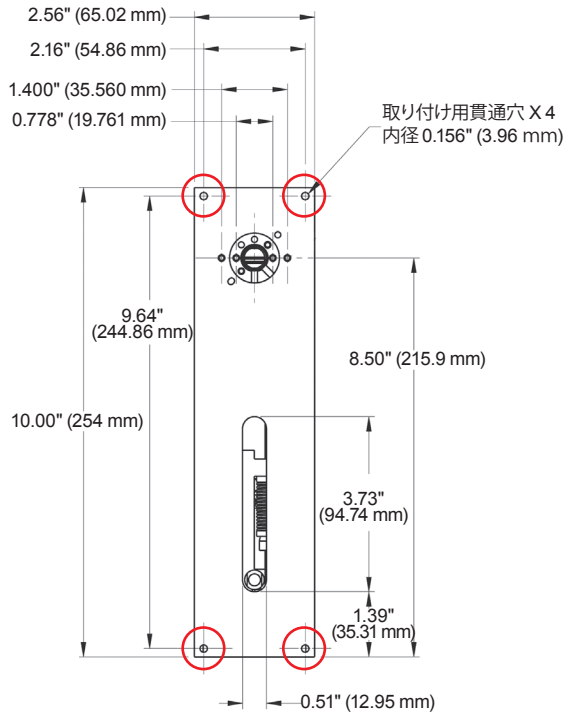
## PSD/8 スターターキット

品名	Cat. No.
PSD/8 スターターキット (64316-08)	7520-35376

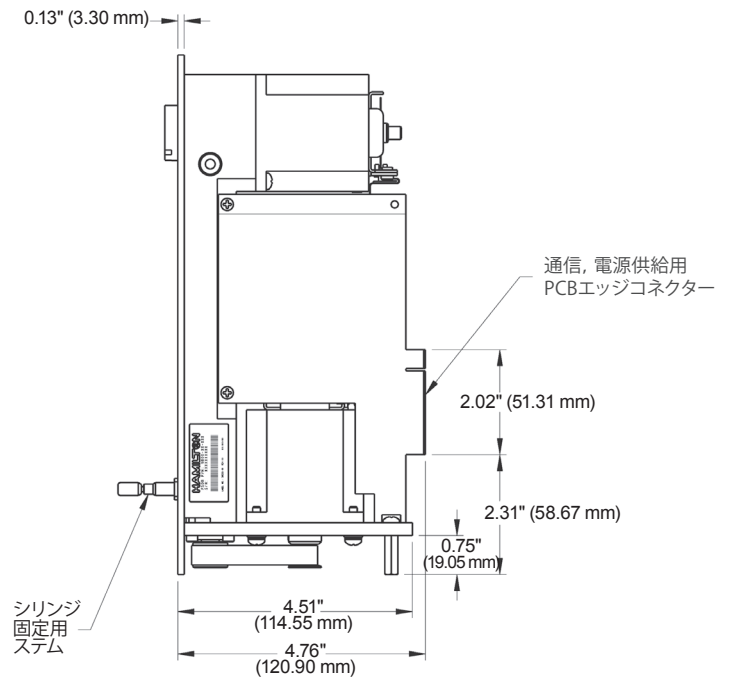
Windows用テストプログラム (CD), テスト用ケーブル, 電源, シリアル-USB変換アダプターのセットです。  
PSD/8を初めてお使いになる方に、是非お勧めします。

## PSD/8 図面と寸法

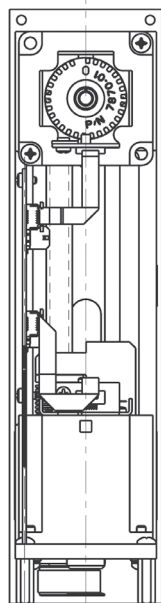
正面



側面

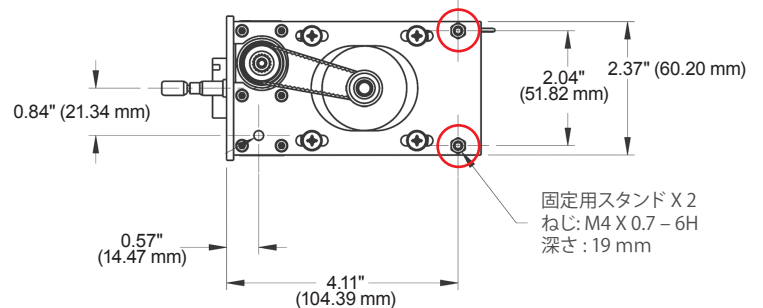


背面



1.03" (26.16 mm)

底面



## PSD/8用 60 mmシリンジ (フルハイトシリンジ)

PTFEシリンジ (Polytetrafluoroethylene 製チップ)  
コストパフォーマンスに優れた汎用シリンジです。



ロングライフシリンジ (UHMW-PE製チップ)  
塩含有溶液にも耐久性のあるシリンジです。



## PSD/8用 バルブ, マニホールド

プラスチックバルブ (アルミニウム製ハウジング)  
コストパフォーマンスに優れた汎用バルブです。  
接液部材質: CTFE, PTFE

セラミックバルブ (アルミニウム製ハウジング)  
塩含有溶液にも耐久性のあるバルブです。  
接液部材質: 酸化アルミニウム, CTFE, ETFE

プラスチックマニホールド  
アルミニウムを使用しないCTFE製マニホールドです。  
接液部材質: CTFE, PTFE

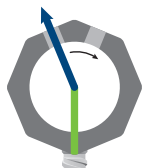
容量	ロングライフシリンジ	PTFEシリンジ	定格圧力
50 $\mu$ L	7820-35725	7820-35700	6.89 MPa
100 $\mu$ L	7820-35726	7820-35701	
250 $\mu$ L	7820-35727	7820-35702	3.45 MPa
500 $\mu$ L	7820-35728	7820-35703	
1 mL	7820-35729	7820-35704	1.38 MPa
2.5 mL	7820-35730	7820-35705	
5 mL	7820-35731 *	7820-35706 *	
10 mL	7820-35732 *	7820-35707 *	
25 mL	—	7820-35708 **	

\* 以下のバルブとは併用できません。  
7820-35457, 7820-35459

\*\* 以下のバルブとは併用できません。  
7520-35452, 7820-35453, 7520-35464, 7820-35457, 7820-35459

5mL以上のシリンジで8方向選択用バルブを使用する際には、  
7820-35459ではなく、7520-35462をご利用ください。

### 2方向選択用



プラスチック HV Y型バルブ  
7520-35452 (57252-01)  
公称オリフィス径 1.5 mm  
\* 25 mLシリンジとは併用不可

セラミック HVC Y型バルブ  
7820-35453 (8778-01)  
公称オリフィス径 1.5 mm  
\* 25 mLシリンジとは併用不可

### 2方向分配用



プラスチックY型マニホールド  
7520-35463 (9537-01)  
公称オリフィス径 1.5 mm

### 3方向T字切替用



プラスチック HV 3-3型バルブ  
7520-35464 (58889-01)  
公称オリフィス径 1.5 mm  
\* 25 mLシリンジとは併用不可

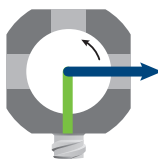
セラミック HVC 3-3型バルブ  
7820-35454 (8063-01)  
公称オリフィス径 1.5 mm

### 4方向切替用



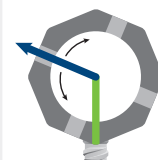
セラミック HVCX 4-2型バルブ  
7820-35455 (9234-01)  
公称オリフィス径 1.5 mm

### 3方向選択用



セラミック HVC 3-5型バルブ  
7820-35456 (7991-01)  
公称オリフィス径 1.5 mm

### 4方向選択用



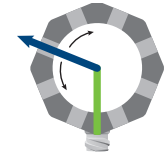
セラミック HVCX 4-5型バルブ  
7820-35457 (7992-01)  
公称オリフィス径 1.9 mm  
\*\* 5 mL以上のシリンジとは併用不可

### 6方向選択用



セラミック HVCX 6-5型バルブ  
7820-35458 (9998-01)  
公称オリフィス径 1.3 mm

### 8方向選択用



セラミック HVCX 8-5型バルブ  
7820-35459 (7993-01)  
公称オリフィス径 1.3 mm  
\*\* 5 mL以上のシリンジとは併用不可

PSD/8 ショートステム専用

PSD/8 ロングステム専用

セラミック HVCX 8-5  
1025/1050型バルブ  
7520-35462 (59943-01)  
公称オリフィス径 1.6 mm

## PSD/8 シリンジポンプ仕様

### シリンジポンプ

精度	± 1 % / 100 %ストローク
真度	≤ 0.05 % / 100 %ストローク
接液部材質	シリンジとバルブの材質を参照
重さ	2.4 kg
RoHS対応	対応済み
電圧, 電流	24 VDC, 850 mA 最大

### シリンジと駆動部

シリンジ容量	50 µL ~ 25 mL
シリンジ材質	ホウケイ酸ガラス製バルブ, PTFE または PFA インサート, PTFE または UHMW-PE プランジャーチップ ステンレスまたはアルミニウムプランジャー (PTFE コーティング付き)
分解能	標準 3,000 ステップ / 高分解能 24,000 ステップ から選択
駆動方式	DC ステッピングモータ
シリンジストローク長	60 mm
シリンジドライブ能力	200 N
シリンジスピード	1.2 秒 - 20 分 / ストローク (往復)

### バルブと駆動部

回転速度	250 ミリ秒 / 120 度回転
駆動方式	光学式エンコーダフィードバック制御付きステッピングモータ
チューブ接続	1/4" - 28 UNF (フランジ接続またはフランジレス接続)
材質	CTFE, PTFE (プラスチックバルブ) または 酸化アルミニウム, CTFE, ETFE (セラミックバルブ)
バルブドライブトルク	0.46 N·m
バルブ定格圧力	0.69 MPa

### 通信

通信方式	RS-232, RS-485 または CAN
プロトコル	ターミナルモード, スタンダードモード
ボーレート	9,600 または 38,400 (RS-232 または RS-485)
データビット	8
パリティ	なし
ストップビット	1, 半二重
接続可能台数	最大16台まで接続可能 (デジチェーン)
プログラム動作	シリンジ制御 (絶対位置移動, 相対位置移動, 速度変更, 加速, 減速, 状態取得など) バルブ制御 (位置指定, 回転方向指定, 状態取得など), ループ, タイマー, エラー検知, 一時停止と再開, 補助出力, 内蔵メモリに15メソッドを保存可能

### 操作及び保管環境

動作温度, 動作湿度	15° C ~ 40° C, 20% ~ 95% (相対湿度, 結露しないこと), 直射日光を避けること
保管温度, 保管湿度	-20° C ~ 65° C, 20% ~ 95% (相対湿度, 結露しないこと), 直射日光を避けること

#### 材質表示について

CTFE: Chlorotrifluoroethylene  
ETFE: Polyethylene-tetrafluoroethylene  
PFA: Perfluoroalkoxy alkanes  
PTFE: Polytetrafluoroethylene  
UHMW-PE: Ultra high molecular weight polyethylene

©2017 Hamilton Company. All rights reserved.  
All other trademarks are owned and/or registered by Hamilton Company in the U.S. and/or other countries.  
Lit. No. L60035 Rev E - 07/2017

本製品に関するご質問やご注文は、最寄りの支店や営業所にご連絡ください。

PSD8 仕様書 (Rev\_E\_J1a)

# HAMILTON®

Web: [www.hamiltoncompany.com](http://www.hamiltoncompany.com)

USA: 800-648-5950

Europe: +41-81-660-60-60

 **ジーエルサイエンス株式会社**  
GL Sciences

<https://www.gls.co.jp/>

E-mail: [info@glsc.co.jp](mailto:info@glsc.co.jp)

TEL: 03-5323-6611 (本社) 04-2934-2121 (総合技術本部)

本社 〒163-1130 東京都新宿区西新宿6丁目22番1号 新宿スクエアタワー30F